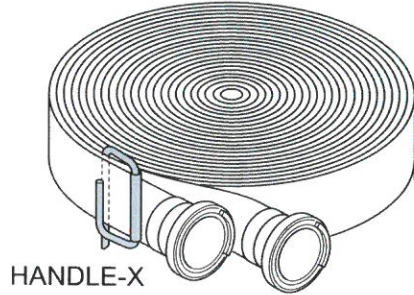
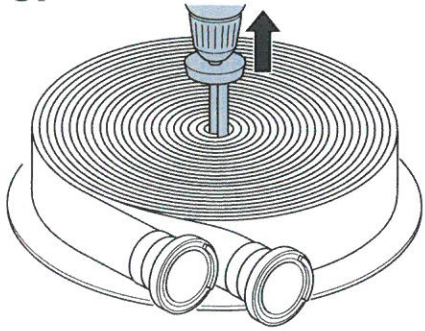


5.



HANDLE-X



EG-Försäkran om Överensstämmelse

X-innovations AB, Sädesvägen 5, 737 44 Fagersta, Sverige intygar att konstruktion och tillverkning av denna produkt:

Wind-X Large, artikel nr 180330

överensstämmer med följande direktiv och standarder:

Maskindirektivet 2006/42/EG

Produkten har CE-märkts som "utbytbar utrustning" till batteridrivna bormaskiner/skruvdragare

Produkten CE-märktes 2018

EU Declaration of Conformity

X-innovations AB, Sädesvägen 5, 737 44 Fagersta, Sweden declare that the construction and manufacturing of this product:

Wind-X Large, artikel nr 180330

is in conformity with the following directive and standards:

Maskindirektivet 2006/42/EG

The product has been CE-marked as "replaceable equipment" for battery powered drills/screwdrivers


The product was CE-marked 2018

Tomas Lindberg, Fagersta 2018-05-15

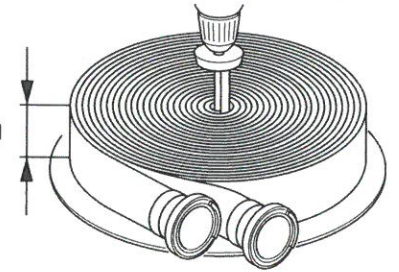
Bruksanvisning i original Original operating instructions

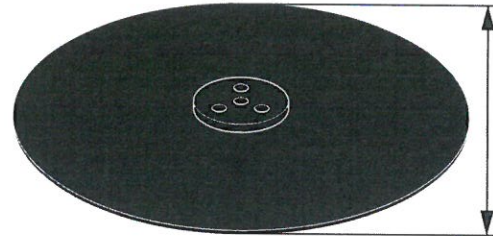
WIND-X® Large


1,7 kg
3.7 lbs


200 mm
7.9"

Max
75 mm
3"



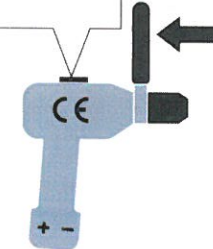

Ø 495 mm
19.5"



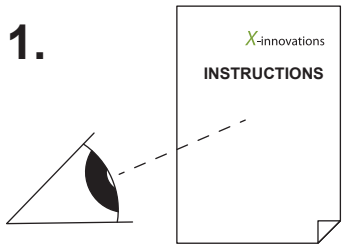
~~HIGH~~ → **LOW**



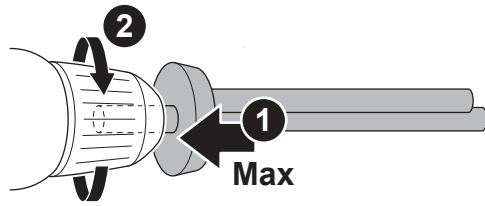
Max 200 Nm
147 lb-ft
< 70 dBA



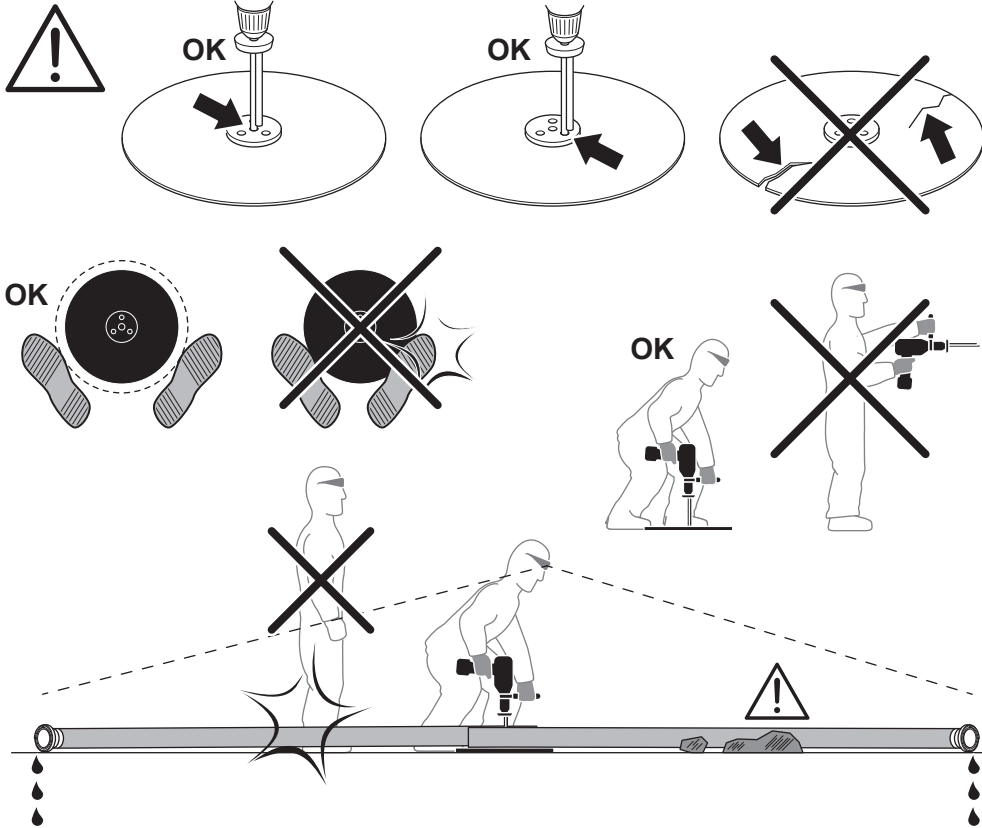
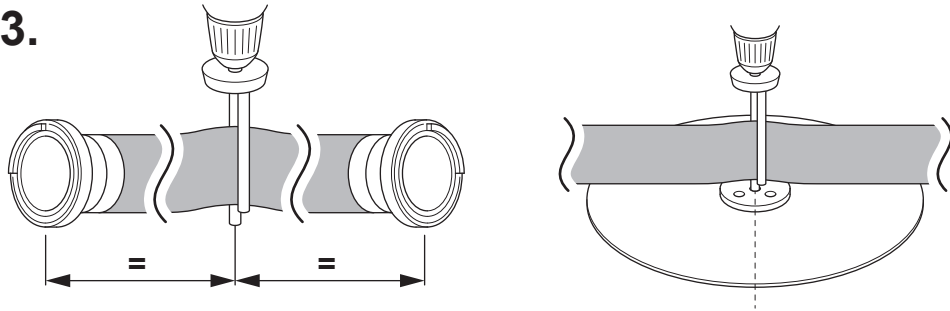
1.



2.



3.



4.

