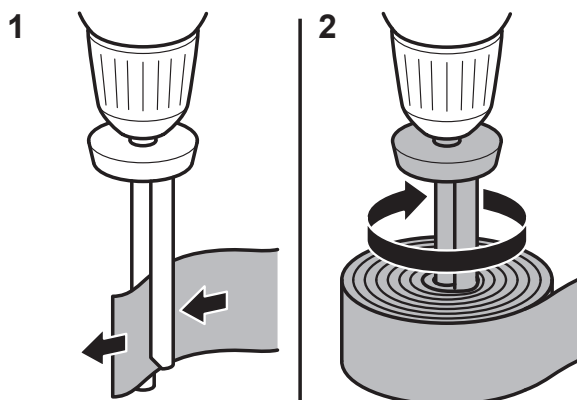


WIND-X MK



Bekvämt och 10 gånger snabbare...

- Nu i superstarkt kompositmaterial.
- Används till lastband, spännband och lyftband m.m.
- Kopplas enkelt till en borrarvdragare.
- Konstruktionen gör klämskador omöjliga.
- Verktuget kan med fördel ställas på sin spets på flaket och får då automatisk styrning på bandet och en jämnt lindad rulle.



För mer information besök www.x-innovations.se

patent pending